



GEMOWENT

Karta katalogowa

Mały wentylator promieniowy – typ FRv 075

Małe wentylatory promieniowe typu FRv do Wirnik bębnowy z polipropylenu, wykonany tłoczenia agresywnych i wybuchowych gazów, metodą wtryskową z ułotkowaniem par i oparów o zawartości pyłu $< 5 \text{ mg/m}^3$ grzbietowym zapewniającym gwarantowane i temperaturze maks. 40°C , temperatura podciśnienie na przepuście wału podczas pracy. otoczenia maks. 40°C .

Obudowa z polipropylenu, wykonana metodą wtryskową, ze zintegrowanym, niewymagającym konserwacji systemem uszczelnienia za pomocą uszczelki labiryntowej.

W wersji Ex dodatkowo z blokadą smarową i uszczelnieniem pierścieniem samouszczelniającym. Zgodność z VDMA 24 169 i RL94/9/WE (ATEX).

Zgodny z dyrektywą ATEX napęd bezpośredni za pomocą znormalizowanego silnika IEC-34 z odpornymi na temperaturę nadbudówkami na obudowie i wirniku, dla zapobiegania odkształceniom pozycji montażu także w przypadku awarii.

Dane techniczne

Pozycja obudowy: GL

Kierunek wydmuchiwania: regulacja $8 \times 45^\circ$ w wersji C
obrót o 360° w wersji F

Napęd: silnik znormalizowany $1 \times 230 \text{ V}$ lub $3 \times 230/400 \text{ V}$, 50 Hz, wersja EX - tylko $3 \times 230/400 \text{ V}$, 50 Hz, IP55, klasa cieplna F, ze stykiem termicznym

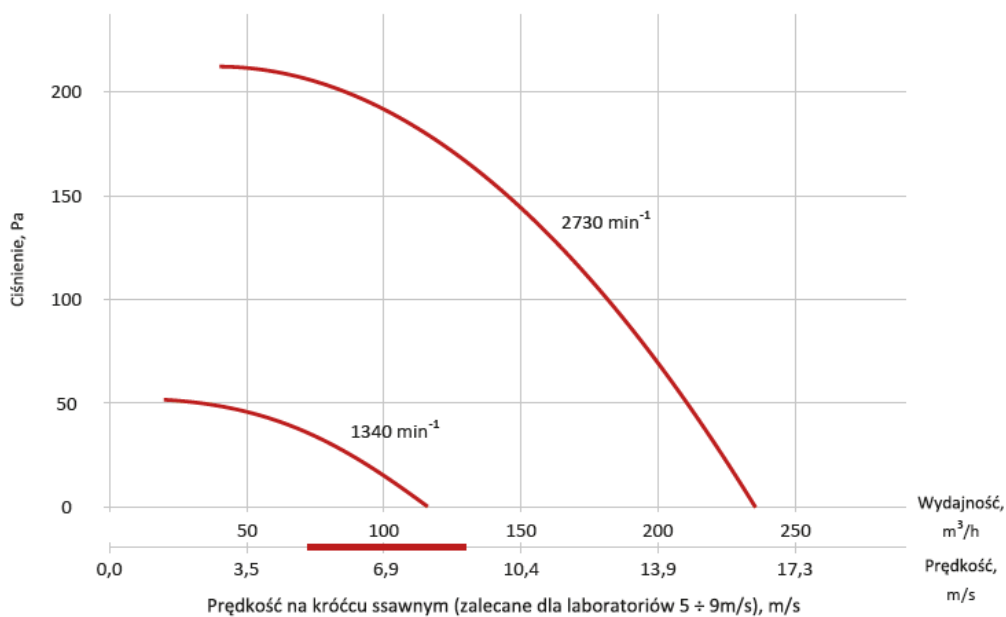
Stopień ochrony dla wersji Ex: wentylator II 3G c IIB T3 X 04 ATEX D132
silnik EExe II2GT3

Wersja: C – z konsolą z tworzywa sztucznego i tłumikiem drgań, nadaje się do każdej pozycji montażu
F – z kołnierzem z tworzywa sztucznego, obracany o 360° z uszczelnieniem i tłumikiem drgań, nadaje się do każdej pozycji montażu

Akcesoria: komplet gumowych tłumików drgań

UWAGA zaleca się użyć do podłączenia złącza elastyczne PVC lub TPE (nie ujęte w zakresie dostawy, dostępne na str. 26 – 34)

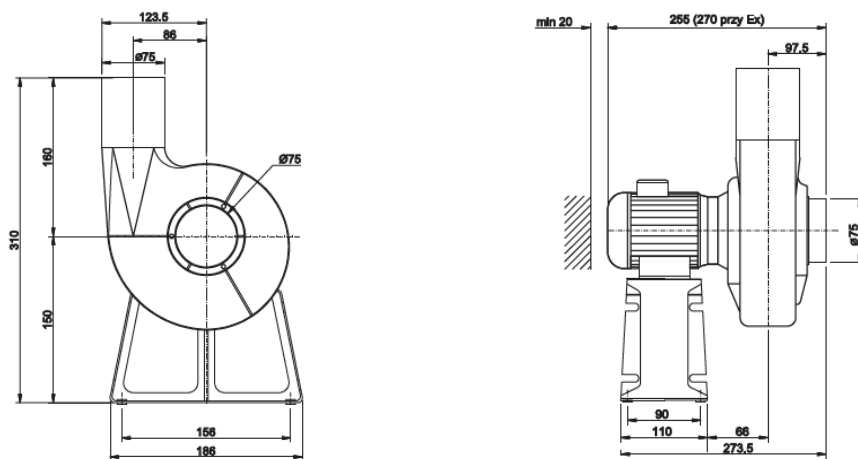
Typ wentylatora	Prędkość obrotowa	Moc nominalna	Natężenie znamionowe	Wydajność maksymalna	Ciśnienie maksymalne	Waga
---	obr/min-1	kW	A	m ³ /h	Pa	kg
Wentylator promieniowy typu FRv 075	1500	0,06	0,35	115	54	5
	3000	0,09	0,36	240	220	5



Charakterystyka akustyczna

Prędkość obrotowa obr/min-1	Częstotliwość, Hz								Lw(dB)	Lw(dBA)
	dB								dB	dB
	63	125	250	500	1000	2000	4000	8000	---	---
1500	3	35	15	16	15	11	4	2	27	24
3000	20	29	59	36	36	32	27	18	51	45

Wymiary – wersja z konsolą



Wymiary – wersja z kołnierzem

